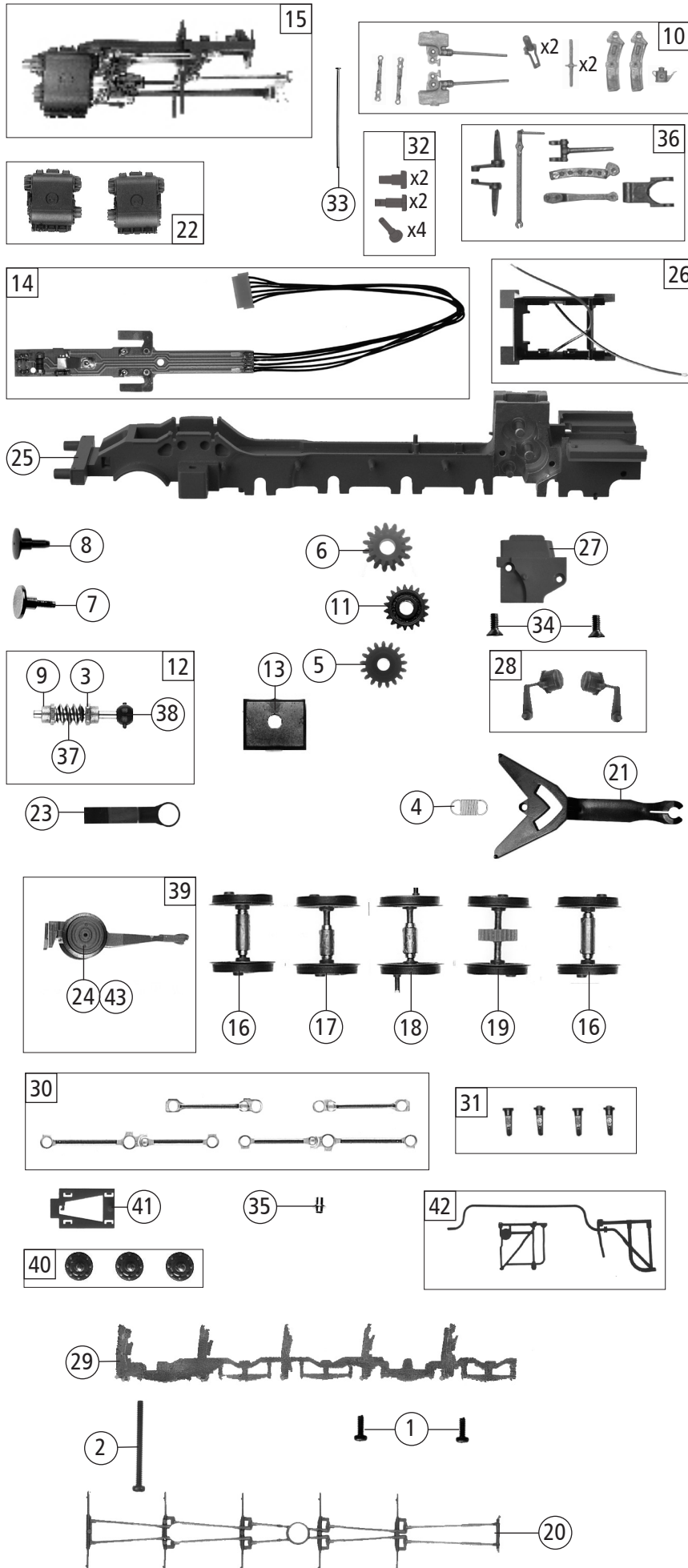
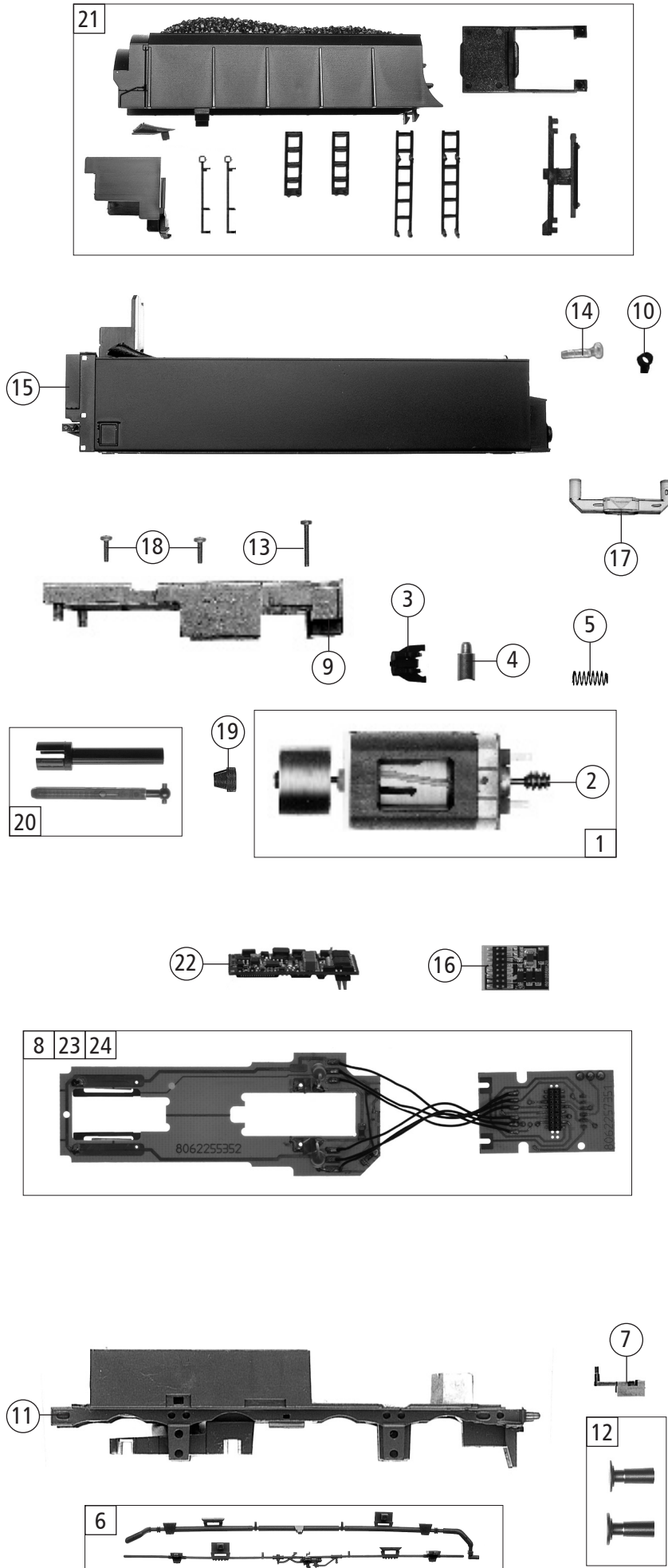


Pos. Nr. Pos.no.	Beschreibung Description	Art.-Nr. Art.no.	Preisgruppe Price bracket
70284	DR BR 50.40		
70285			
78285			
1	Kessel kpl. Betr.nr. 50 4033-2 Boiler ass. no. 50 4033-2	147637	39
2	Führerhaus Drivers cab	147638	18
3	GF-Schraube M1,6x6 mm GF-Screw	114836	3
4	Umlaufblech Runningboard	132322	16
5	Lokpfeife Messing Whistle	108274	6
6	Fenstersatz Part set window	112009	12
7	Teilesatz-Lokunterteil Part set-Loco lower parts	112010	9
8	Kesselgewicht Boiler weight	112011	8
9	Griffstangensatz Handrail set	112013	12
10	Leitungssatz Set lines	112014	7
11	Teilesatz-Leitung,Rohre Part set-pipes,tubes	112019	10
12	Teilesatz-Ventile,Leitungen Part set-Valves,pipes	112020	13
13	TS-Rauchfang Part set-Chimney	112021	6
14	Deckel für Vorwärmer Cover for prewarmer	112022	4
15	Windleitblech LI/RE Smoke deflector setr left a. right	112023	10
16	TS-Seuthehalter, Klemme, Hebel Part set seuthe holder, lever	132318	9
17	TS - Kessel, Kontakthalter Part set boiler, contact holder	132319	9
18	TS-Sandfallrohr, Stütze Part set sand falling pipe,..	132320	9
19	TS-Stirnlichtleiter Pat set light transmission bar	132321	4
20	TS-Kessel Part set boiler	109488	10
21	Kesselboden Boiler bottom	132323	12
22	GF-Schraube M2x6 mm GF-Screw	114828	3
23	Steuerstange Control rod	147635	5
<b>Sound</b>			
24	Lautsprecher Loudspeaker	129524	13
25	Kontaktsift Contact pin	132794	4

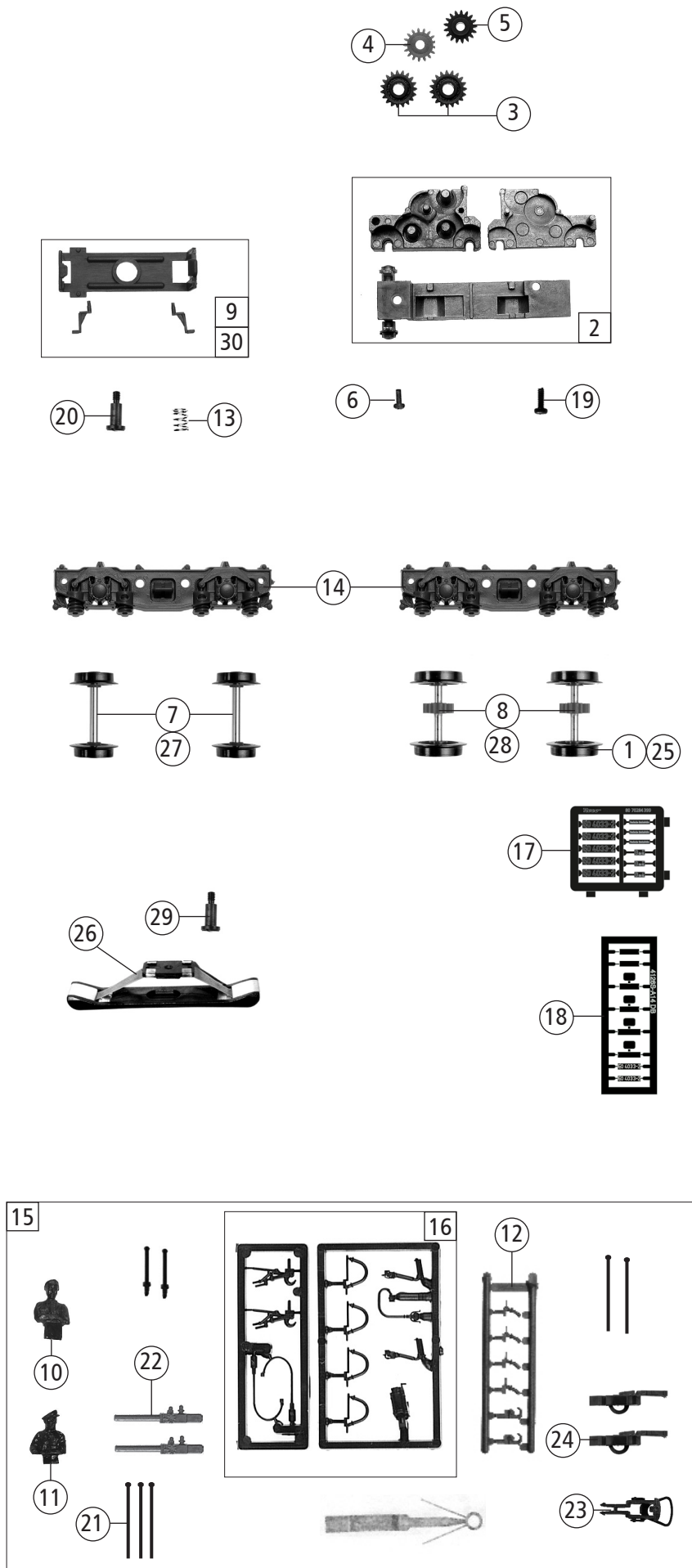
Änderungen in Konstruktion und Ausführung vorbehalten  
We reserve the right to change the construction and specification



Pos. Nr. Pos. no.	Beschreibung Description	Art.-Nr. Art. no.	Preisgruppe Price bracket
1	GF-Schraube M2x5 mm GF-Screw	114966	3
2	GF-Schraube M2x25 mm GF-Screw	115533	3
3	Beilagscheibe Washer	86108	3
4	Zugfeder Spring	86216	5
5	Zahnrad Z=17 Gear Z=17	86409	5
6	Schnecken Zahnrad Z=15/14 Worm gear Z=15/14	86490	5
7	Puffer rund flach - Metall Buffer round flat metal	117440	5
8	Puffer rund gewölbt - Metall Buffer round vaulted metal	88503	5
9	Lager f.Schneckenachse Bearing for worm axle	89749	6
10	TS-Steuerung Part set-Reversing gear	146567	12
11	Zahnrad Z=19 / M0,4 Gear Z=19 / M0,4	86417	3
12	Schneckensatz mit Kardankugel Worm set	100132	13
13	Schneckenkammerdeckel Worm cover	111987	4
14	Lokplatine kpl.m.2-LED-Platine Printed circuit ass.	132328	20
15	Steuerung kpl Steering ass.	147634	36
16	Radsatz kl.Gewicht Achsl. lang Wheelset little weight	131593	12
17	Radsatz mittl. Gew. Achsl. kurz Wheelset middle weight	131594	12
18	Radsatz gr.Gewicht Achsl. kurz Wheelset big weight	131595	12
19	Radsatz mittl. Gew. m. Zahnrad Wheelset w. weight w. gear	131596	12
20	Bremsgestänge Brake linkage	132333	3
21	Lok-Tender-Kupplung Loco tender coupler	138671	8
22	Zylinderblock li.+re. Cylinder block left a. right	132327	12
23	Vorlaufeder Spring	125024	3
24	Vorlaufadsatz Pilot wheelset	116384	9
25	Lokgrundrahmen Loco main frame	132330	13
26	Radkontakthalter kpl. m.Litzen Wheelcontact holder w. cables	132329	12
27	Lokgetriebedeckel Gear cover	132331	12
28	TS - Umlauf Part set running board	100694	9
29	Bremsrahmen Brake part	100274	12
30	TS-Kuppelstange Part set-Coupling rods	134762	18
31	TS-Stoppel Part set-Pugs for coupling rods	138069	5
32	Steuerungsnieten kurz+lang Steering ass. rivets short+long	113252	8
33	Drahtstift Tack	110641	4
34	SK-Schraube M1,6x4 mm SK-Screw	115161	3
35	Distanzhülse Distance tube	86104	6
36	TS - Gegenkurbel Part set - Counterweight	146620	8
37	Schnecke Wormgear	86720	6
38	Kardankugel D=5 mm Cardan ball	95797	6
39	Vorlaufgestell Pilot frame ass.	120210	13
40	Schiebereinsatz Slidegate	92420	3
41	Kabelabdeckung Cable cover	133317	5
42	TS-Leitungen Part set-Pipes	133306	11
<b>AC - Wechselstrom</b>			
43	Vorlaufadsatz AC Pilot wheelset	116395	9



Pos. Nr. Pos. no.	Beschreibung Description	Art.-Nr. Art. no.	Preisgruppe Price bracket
1	Motor Motor	85131	28
2	Schnecke Wormgear	86720	6
3	Kohlebürstenhalter Carbon brush holder	86306	6
4	Kohlebürste Carbon brush	89743	6
5	Bürstenfeder Spring	114197	3
6	Tenderleitungssatz Tender line set	100166	7
7	Kupplungskammer Coupler chamber	108225	4
8	Tenderplatine m. LED Printed circuit ass	132976	24
9	Tendergewicht Tender weight	109405	8
10	Tenderlampe oben Tender lamp	109775	3
11	Tenderrahmen Tender frame	132313	17
12	Puffer flach+gewölbt Buffer round flat+vaulted	136922	8
13	GF-Schraube M1,6x10 mm GF-Screw	114881	3
14	Spitzenlinse Top lens	109776	3
15	Tendergehäuse Tender body	147636	14
16	Brückenst. 16 Plux Connector 16Plux	129630	8
17	Tender-Lichtleiter gr. Tender light transmission bar	112025	4
18	GF-Schraube M1,6x6 GF-Screw M1,6x6	114836	3
19	Kardanschale kurz 1,5 mm Cardan bearing short	87129	4
20	Kardanwelle, Kardanhülse Cardan shaft, cardan sleeve	111765	4
21	TS - Tender Part set tender	120179	13
<b>Sound</b>			
22	Sounddecoder Henning Sound decoder	147641	40
23	Tenderplatine LED/Sound Printed circuit ass	132977	28
<b>AC - Wechselstrom</b>			
24	Tenderplatine AC Printed circuit ass. AC	132334	28



70284	DR	BR 50.40	=		
70285			=	🔊	
78285			~	🔊	
Pos. Nr. Pos.no.	Beschreibung Description			Art.-Nr. Art.no.	Preisgruppe Price bracket
1	Hafrings.10stk.10,3-12,8mm Set with traction tires 10pieces			40069	---
2	Tendergetriebebesatz Gear set			100136	13
3	Zahnrad Z=19 / M0,4 Gear Z=19 / M0,4			86417	3
4	Zahnrad Z=17 M0,4 Gear Z=17 M0,4			86418	5
5	Schnecken Zahnrad Z=15/14 Worm gear Z=15/14			86490	5
6	GF-Schraube M2x4 mm GF-Screw			114877	3
7	Radsatz o. Hafring o. Zahnrad Wheelset without traction tyre/gear			121877	9
8	Radsatz m.2Hafringen,Zahnrad Wheelset w. traction tires/gear			90690	11
9	TS - Tenderachsdeckel, Tritte Part set tender axle cover, tread			100167	8
10	Lokführer Loco driver			89724	6
11	Heizer / E-Lokführer Stoker/ E-loco driver			89725	6
12	Attrappenrahmen Push in part set			107808	4
13	Laufgestell druckfeder Spring			108226	3
14	Blende f.Tender Bogie for tender			108227	9
15	Zurüstbeutel Bag with accessories			132324	13
16	Zubehör Rahmensatz Part set			108322	7
17	Tafelsatz Set of panels			147640	12
18	Nummertafel Number plates			147639	8
19	GF-Schraube M2x5 mm GF-Screw			114966	3
20	Ansatzschraube M2x5 mm Screw			85669	4
21	Griffstange 11 mm Handle			146070	4
22	Kolbenschutzrohr Piston rod protection tube			92421	3
23	Standardkupplung Standard coupling			89246	6
24	Kurzkupplung-Vorentkupplung Short coupling-Preuncoupling			115550	6
<b>AC - Wechselstrom</b>					
25	Hafrings.10stk. 10,3-12,4mm Set with traction tires 10pieces			40074	---
26	Schleifer 46mm Slider			86031	14
27	Radsatz o. Hafring o. Zahnrad Wheelset without traction tyre/gear			108304	10
28	Radsatz m.2Hafringen,Zahnrad Wheelset w. traction tires/gear			109889	12
29	Ansatzschraube M2x5 mm Screw			85669	4
30	TS - Tenderachsdeckel, Tritte Part set tender axle cover, tread			109929	8